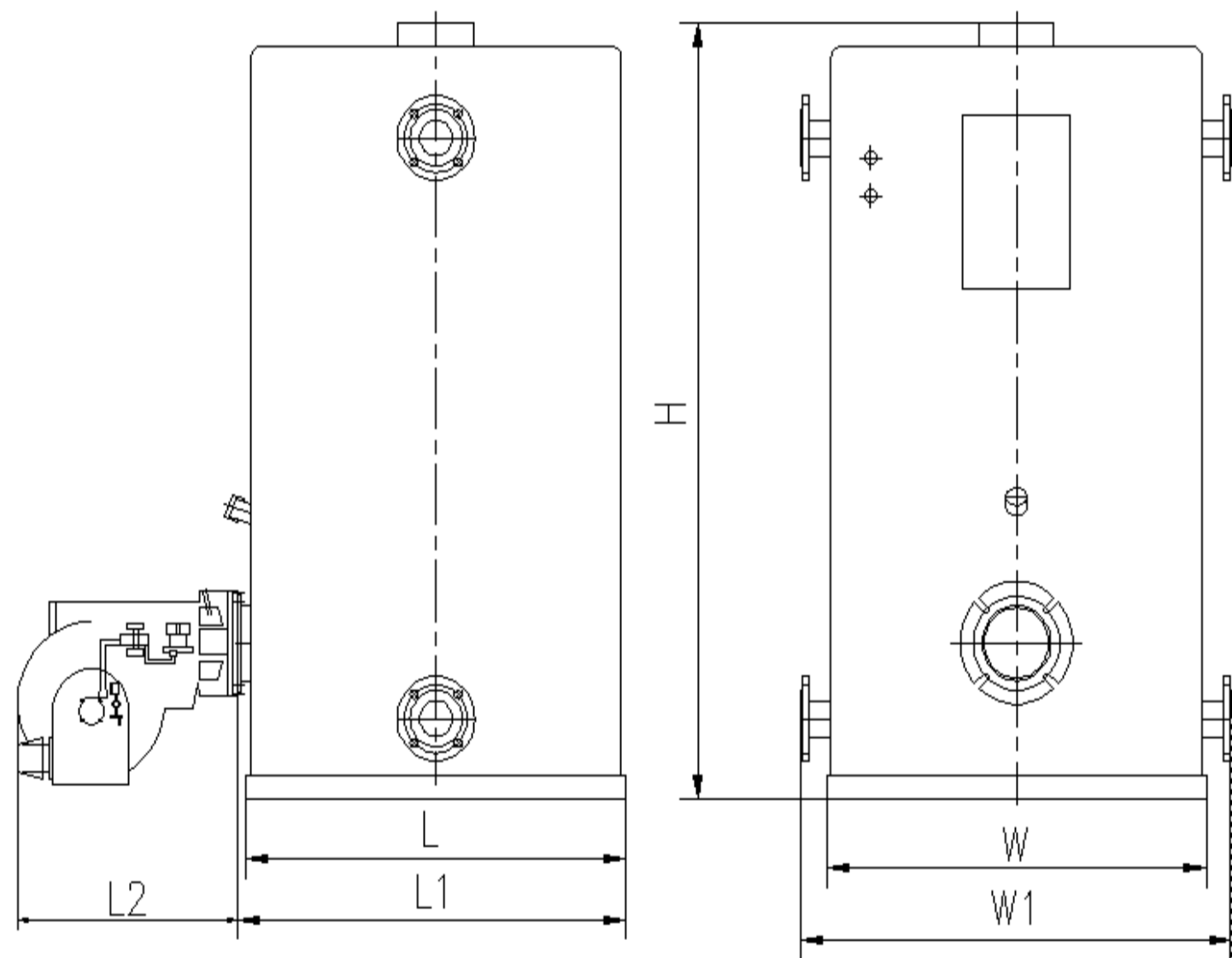


常压立式燃油气热水锅炉技术参数表

| 项目       |        | 立式燃油气热水锅炉          |          |          |          |          |          |          |         |         |          |       |
|----------|--------|--------------------|----------|----------|----------|----------|----------|----------|---------|---------|----------|-------|
|          |        | CLHS0.06           | CLHS0.08 | CLHS0.12 | CLHS0.18 | CLHS0.24 | CLHS0.35 | CLHS0.48 | CLHS0.6 | CLHS0.7 | CLHS1.05 |       |
| 额定热功率    | MW     | 0.06               | 0.08     | 0.12     | 0.18     | 0.24     | 0.35     | 0.48     | 0.6     | 0.7     | 1.05     |       |
|          | Kcal/h | 5万                 | 7万       | 10万      | 15万      | 20万      | 30万      | 40万      | 50万     | 60万     | 90万      |       |
| 额定工作压力   | mPa    | 常压                 |          |          |          |          |          |          |         |         |          |       |
| 额定出/回水温度 | ℃      | 85/65 (90/70)      |          |          |          |          |          |          |         |         |          |       |
| 设计热效率    | %      | 90                 |          |          |          |          |          |          |         |         |          |       |
| 水容量      | L      | 95                 | 110      | 170      | 190      | 342      | 550      | 736      | 960     | 1260    | 1660     |       |
| 运输重量     | T      | 0.2                | 0.24     | 0.35     | 0.42     | 0.56     | 0.78     | 1.05     | 1.25    | 1.5     | 1.88     |       |
| 天然气管道口径  | DN     | 20                 | 20       | 25       | 25       | 32       | 40       | 50       | 50      | 50      | 50       |       |
| 燃料消耗     | 轻油     | kg/h               | 5.6      | 7.8      | 11       | 17       | 22       | 33       | 44      | 56      | 67       | 96    |
|          | 天然气    | Nm <sup>3</sup> /h | 6.7      | 9.4      | 13.4     | 20       | 27       | 40       | 54      | 67      | 78.4     | 108   |
|          | 液化石油气  | Nm <sup>3</sup> /h | 2.6      | 3.6      | 5.2      | 7.7      | 10.4     | 15.5     | 20.9    | 25.9    | 30.3     | 41.7  |
|          | 城市煤气   | Nm <sup>3</sup> /h | 14.2     | 20.0     | 28.5     | 42.5     | 57.4     | 85.0     | 114.8   | 142.4   | 166.6    | 229.5 |
| 受热面积     | 辐射     | m <sup>2</sup>     | 0.6      | 0.66     | 1.04     | 1.24     | 1.51     | 2.14     | 2.6     | 3.19    | 4        | 4     |
|          | 对流     | m <sup>2</sup>     | 0.99     | 1.53     | 2.24     | 3.22     | 3.85     | 5.97     | 7.97    | 10.08   | 12.09    | 19.8  |



常压立式燃油气热水锅炉安装尺寸表

| 项目       | 出水管座    | 回水管座    | 大气管座    | 排污管座    | 排烟口直径 | 外形尺寸 |      |      |      |      | 燃烧机外形尺寸 |
|----------|---------|---------|---------|---------|-------|------|------|------|------|------|---------|
|          | DN      | DN      | DN      | DN      | mm    | L    | L1   | W    | W1   | H    | L2      |
| CLHS0.06 | 50(G2") | 50(G2") | 50(G2") | 50(G2") | 108   | 560  | 630  | 560  | 630  | 1150 | 300     |
| CLHS0.08 | 50(G2") | 50(G2") | 50(G2") | 50(G2") | 108   | 580  | 630  | 560  | 630  | 1300 | 300     |
| CLHS0.12 | 50(G2") | 50(G2") | 50(G2") | 50(G2") | 108   | 700  | 750  | 700  | 750  | 1275 | 480     |
| CLHS0.18 | 65      | 65      | 65      | 65      | 180   | 700  | 770  | 700  | 820  | 1580 | 500     |
| CLHS0.24 | 65      | 65      | 65      | 65      | 180   | 880  | 930  | 880  | 1000 | 1644 | 500     |
| CLHS0.35 | 80      | 80      | 80      | 80      | 240   | 1040 | 1100 | 1040 | 1160 | 1820 | 780     |
| CLHS0.48 | 80      | 80      | 80      | 80      | 240   | 1140 | 1200 | 1140 | 1250 | 1970 | 780     |
| CLHS0.6  | 100     | 100     | 100     | 100     | 300   | 1240 | 1300 | 1240 | 1370 | 2120 | 780     |
| CLHS0.7  | 100     | 100     | 100     | 100     | 300   | 1380 | 1450 | 1380 | 1510 | 2250 | 1050    |
| CLHS1.05 | 100     | 100     | 100     | 100     | 350   | 1600 | 1630 | 1600 | 1710 | 2850 | 1100    |